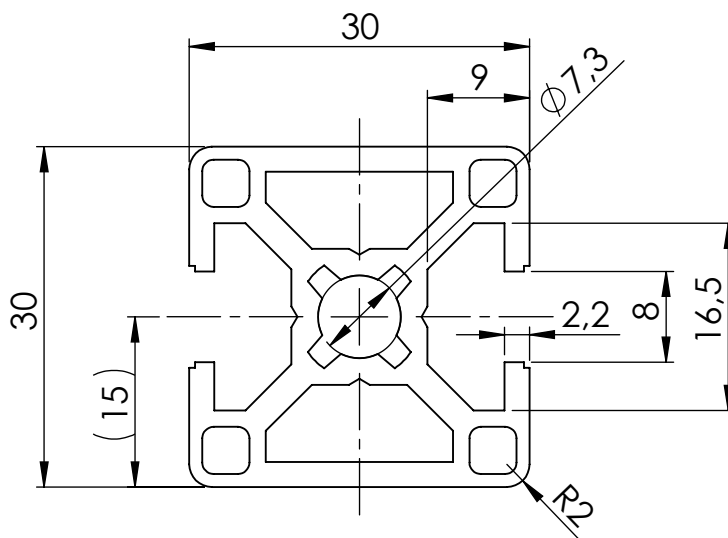
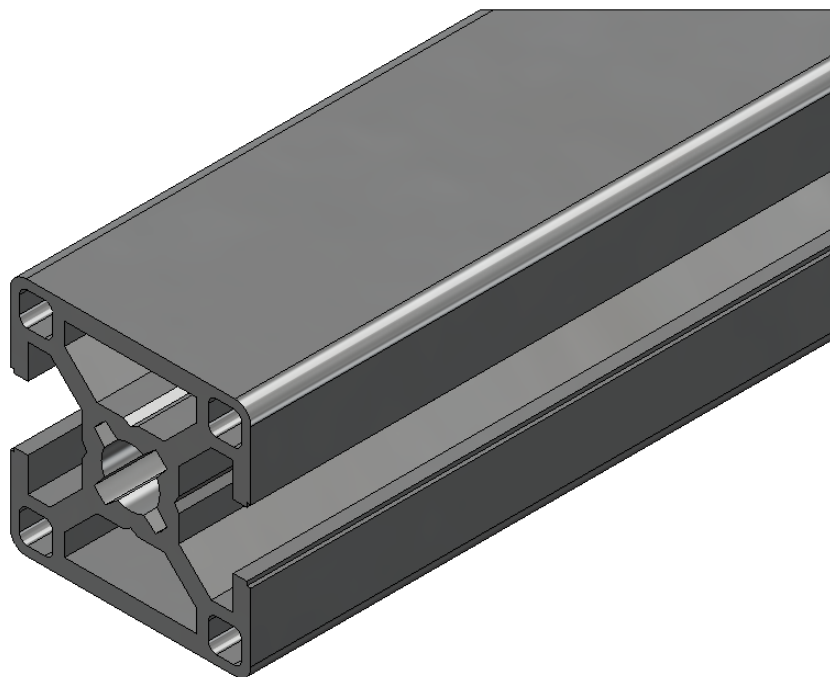


NOTE: The information or material contained in this document is STRICTLY CONFIDENTIAL and any recipient of this document shall not disclose or divulge, directly or indirectly, this document or the information or material contained herein without the written consent of the company ASK. All copyrights, trademarks, patents and other rights in connection herewith are expressly reserved to the company ASK and no license is created hereby.



HINWEIS: Sämtliche Informationen, die in diesem Dokument enthalten sind, sind STRENG VERTRAULICH. Jeder Empfänger dieses Dokuments darf die darin enthaltenen Informationen, direkt oder indirekt, nur mit ausschliesslicher, schriftlicher Zustimmung der Firma ASK an Dritte weitergeben oder offenlegen. Die Firma ASK behält sich alle Rechte in Bezug auf Urheberrechtsgesetz, Patent- und Gebrauchsmusterschutz vor. Lizenzrechte werden hierdurch nicht erteilt.

Allgemeintoleranzen DIN ISO 2768 T1 - m DIN ISO 2768 T2 - K Profilmontagetoleranz ± 1		Werkstückkanten siehe Zeichnung	Oberfläche siehe Zeichnung	Material Aluminium Behandlung eloxiert	Masse 5,8 Abmessungen L max. = 6000mm
		Datum 28.01.2019	Name Suttner	Art.-Nr. ASK: 201015	Maßstab 1.5:1
		Mo-Freig.		Beschreibung Profil 30x30 2N180	
		Freig.		Auftragsnummer	
		SOLIDWORKS, DIN A4			
				Zeichnungsnummer - Dokumentname	Kundenfreigabe
					Blatt 1 1 Bl.
Zust Änderung	Datum	Name	Datei: 201015 Profil 30x30 2N180		Status: