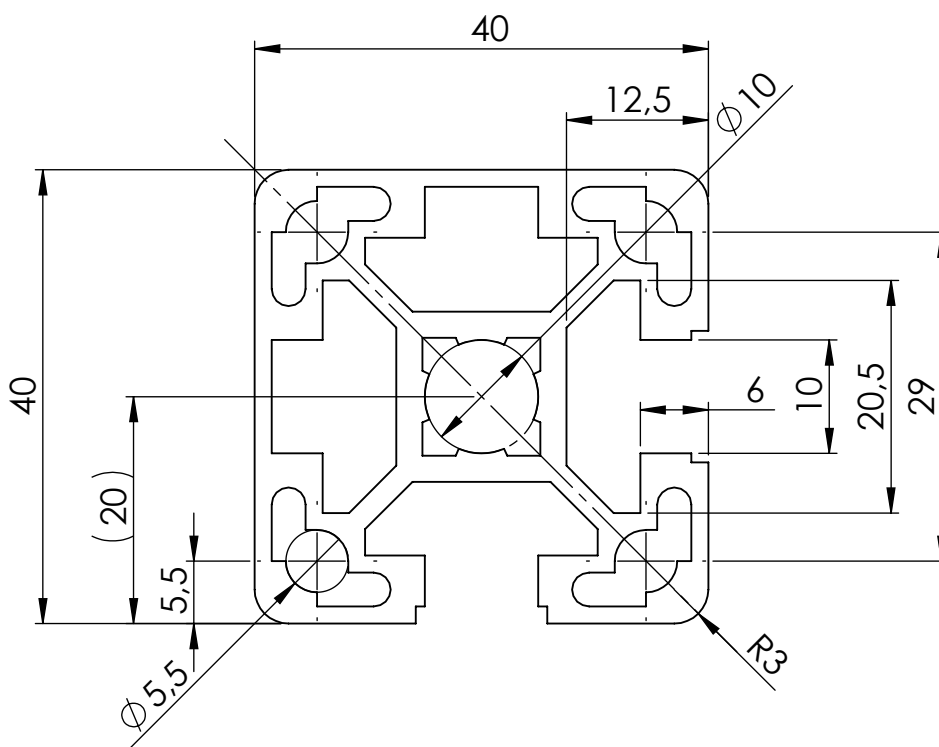
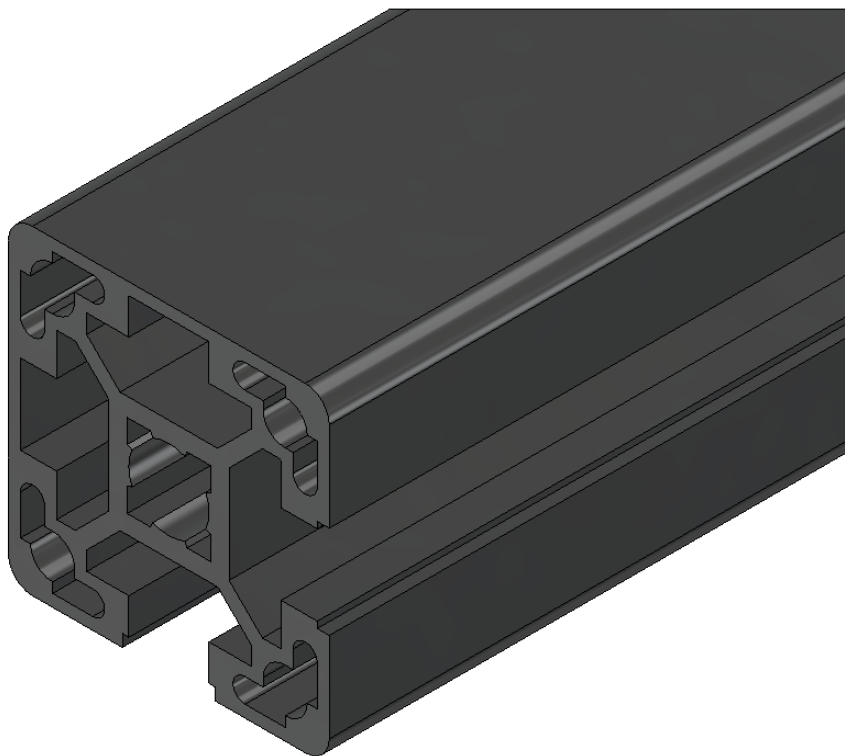



NOTE: The information or material contained in this document is STRICTLY CONFIDENTIAL and any recipient of this document shall not disclose or divulge, directly or indirectly, this document or the information or material contained herein without the written consent of the company ASK. All copyrights, trademarks, patents and other rights in connection herewith are expressly reserved to the company ASK and no license is created hereby.



HINWEIS: Sämtliche Informationen, die in diesem Dokument enthalten sind, sind STRENG VERTRAULICH. Jeder Empfänger dieses Dokuments darf die darin enthaltenen Informationen, direkt oder indirekt, nur mit ausschließlicher, schriftlicher Zustimmung der Firma ASK an Dritte weitergeben oder offenlegen. Die Firma ASK behält sich alle Rechte in Bezug auf Urheberrechtsgesetz, Patent- und Gebrauchsmusterschutz vor. Lizenzrechte werden hierdurch nicht erteilt.

|  |          |   |                     |   |   |   |  |  |                     |
|--|----------|---|---------------------|---|---|---|--|--|---------------------|
| Allgemeintoleranzen<br>DIN ISO 2768 T1 - m<br>DIN ISO 2768 T2 - K<br>Profilmontagetoleranz $\pm 1$ |          | Werkstückkanten<br>siehe Zeichnung  |                     | Oberfläche<br>siehe Zeichnung           |   | Material<br>Aluminium<br>Behandlung<br>eloxiert |  | Masse<br>10,62<br>Abmessungen<br>L max. = 6000mm |                     |
|  |          |   | Datum<br>28.01.2019 | Name<br>Suttner                         | Art.-Nr. ASK: 201035                      |   |  | Maßstab<br>1.5:1                                 |                     |
|  |          |   | Mo-Freig.           |   | Beschreibung<br>Profil 40x40L 2N90 Nut 10 |   |  |  | Blatt<br>1<br>1 Bl. |
|  |          |   | Freig.              |   | Auftragsnummer                            |   |  |  |                     |
|  |          | SOLIDWORKS, DIN A4  |                     | Zeichnungsnummer - Dokumentname         |   | Kundenfreigabe                                  |  |  |                     |
|  |          |  |                     | Datei: 201035 Profil 40x40L 2N90 Nut 10 |   | Status:   |  |  |                     |
| Zust   | Änderung | Datum   | Name                |   |   |   |  |  |                     |