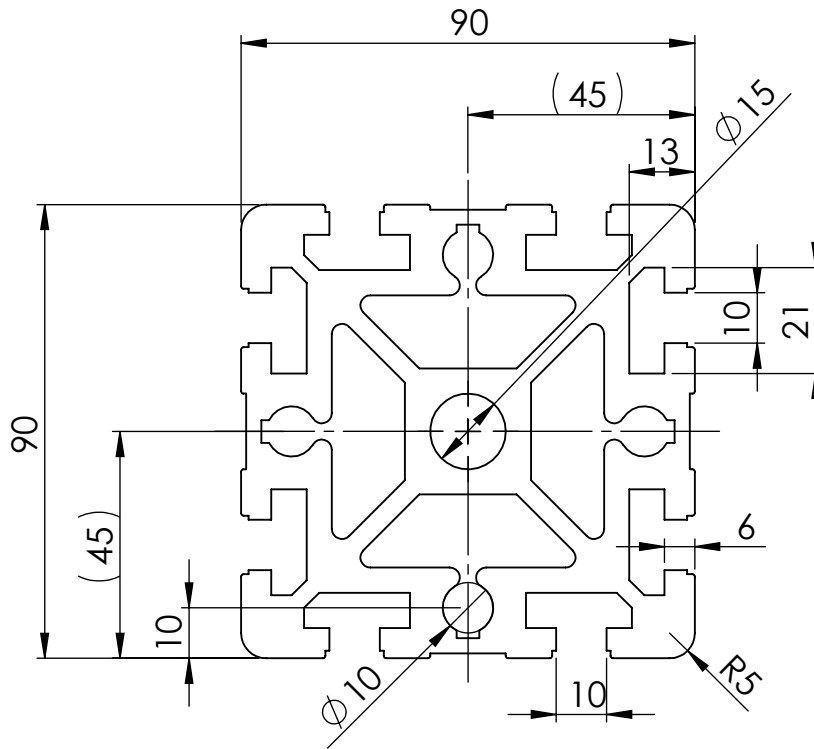
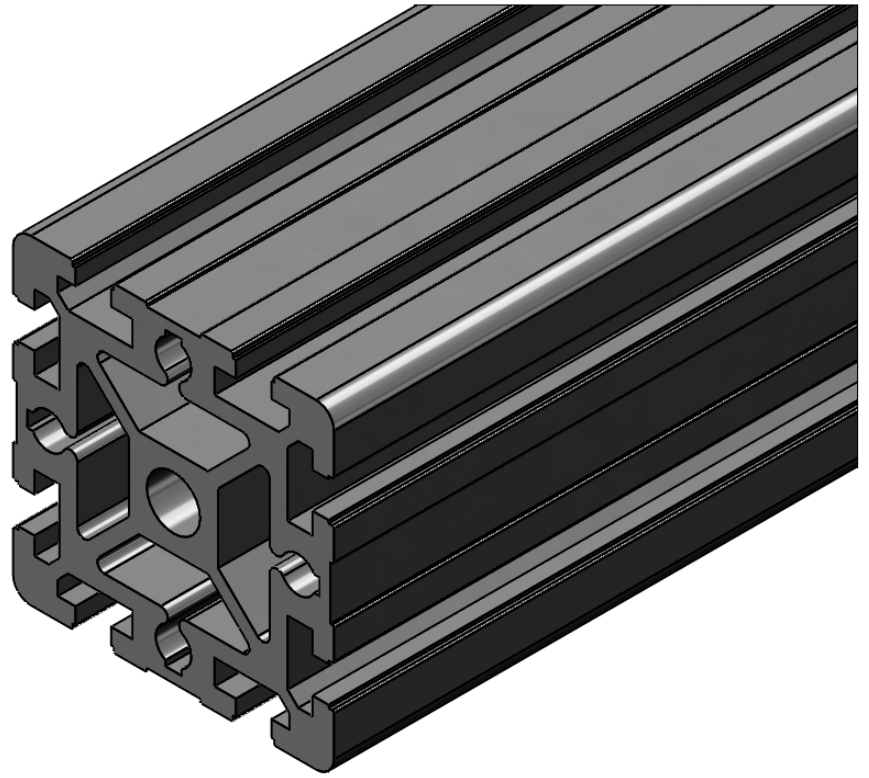


NOTE: The information or material contained in this document is STRICTLY CONFIDENTIAL and any recipient of this document shall not disclose or divulge, directly or indirectly, this document or the information or material contained herein without the written consent of the company ASK. All copyrights, trademarks, patents and other rights in connection herewith are expressly reserved to the company ASK and no license is created hereby.



HINWEIS: Sämtliche Informationen, die in diesem Dokument enthalten sind, sind STRENG VERTRAULICH. Jeder Empfänger dieses Dokuments darf die darin enthaltenen Informationen, direkt oder indirekt, nur mit ausschließlicher, schriftlicher Zustimmung der Firma ASK an Dritte weitergeben oder offenlegen. Die Firma ASK behält sich alle Rechte in Bezug auf Urheberrechtsgesetz, Patent- und Gebrauchsmusterschutz vor. Lizenzrechte werden hierdurch nicht erteilt.

Allgemeintoleranzen DIN ISO 2768 T1 - m DIN ISO 2768 T2 - K Profilmontagetoleranz ± 1			Werkstückkanten siehe Zeichnung		Oberfläche siehe Zeichnung		Material Aluminium Behandlung eloxiert		Masse 61,8 Abmessungen L max.= 6000 mm	
			Datum	Name	Art.-Nr. ASK: 201090				Maßstab	
			Bearb. 29.01.2019	Suttner	Beschreibung Profil 90x90 Nut10				1:1.5	
			Mo-Freig.		Auftragsnummer					
					SOLIDWORKS, DIN A4					
					ask  Automation Systeme Komponenten		Zeichnungsnummer - Dokumentname		Kundenfreigabe	Blatt
										1
										1 Bl.
Zust	Änderung	Datum	Name	Datei: 201090 Profil 90x90 Nut 10		Status:				