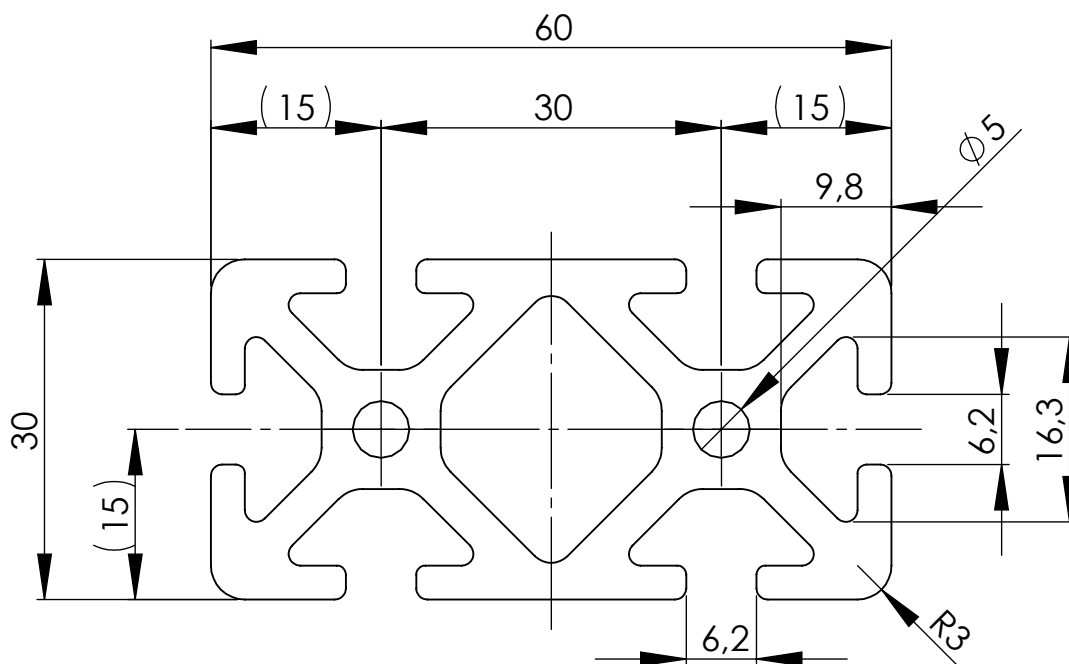
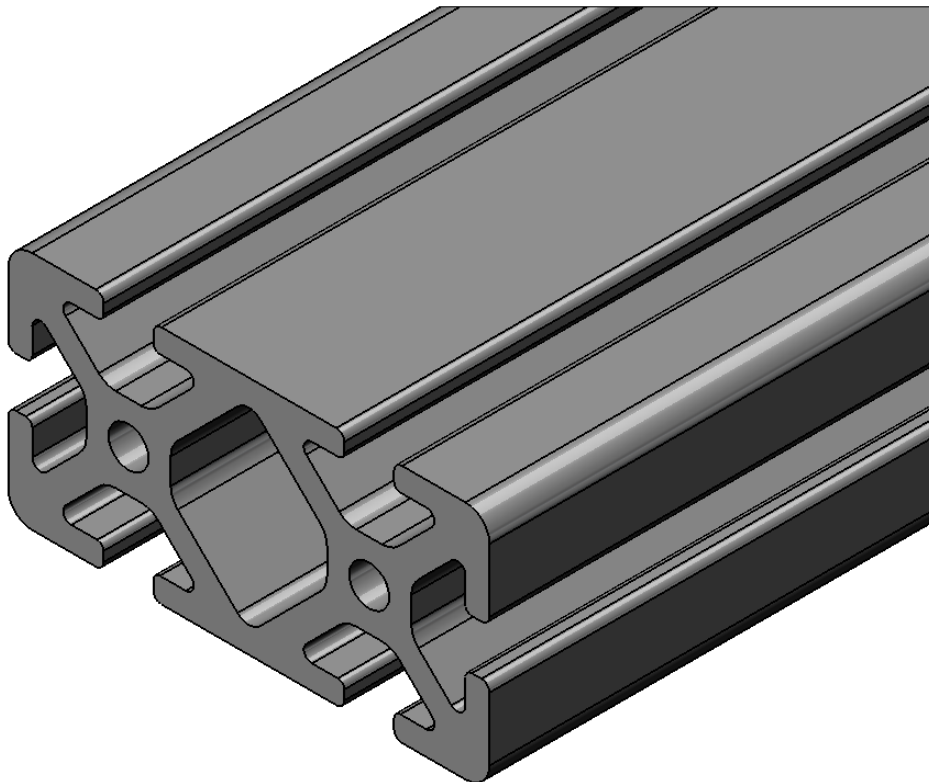



NOTE: The information or material contained in this document is STRICTLY CONFIDENTIAL and any recipient of this document shall not disclose or divulge, directly or indirectly, this document or the information or material contained herein without the written consent of the company ASK. All copyrights, trademarks, patents and other rights in connection herewith are expressly reserved to the company ASK and no license is created hereby.



HINWEIS: Sämtliche Informationen, die in diesem Dokument enthalten sind, sind STRENG VERTRAULICH. Jeder Empfänger dieses Dokuments darf die darin enthaltenen Informationen, direkt oder indirekt, nur mit ausschließlicher, schriftlicher Zustimmung der Firma ASK an Dritte weitergeben oder offenlegen. Die Firma ASK behält sich alle Rechte in Bezug auf Urheberrechtsgesetz, Patent- und Gebrauchsmusterschutz vor. Lizenzrechte werden hierdurch nicht erteilt.

Allgemeintoleranzen DIN ISO 2768 T1 - m DIN ISO 2768 T2 - K Profilmontagetoleranz ± 1		Werkstückkanten siehe Zeichnung		Oberfläche siehe Zeichnung		Material Aluminium Behandlung eloxiert		Masse 13,8 Abmessungen L max. = 6000mm	
			Datum 05.02.2019	Name Suttner	Art.-Nr. ASK: 202052	Maßstab 1.5:1			
			Mo-Freig.		Beschreibung Profil 6 30x60				
			Freig.		Auftragsnummer	Kundenfreigabe Blatt 1 1 Bl.			
			SOLIDWORKS, DIN A4		Zeichnungsnummer - Dokumentname				
				Datei: 202052 Profil 6 30x60		Status:			
Zust	Änderung			Datum	Name				