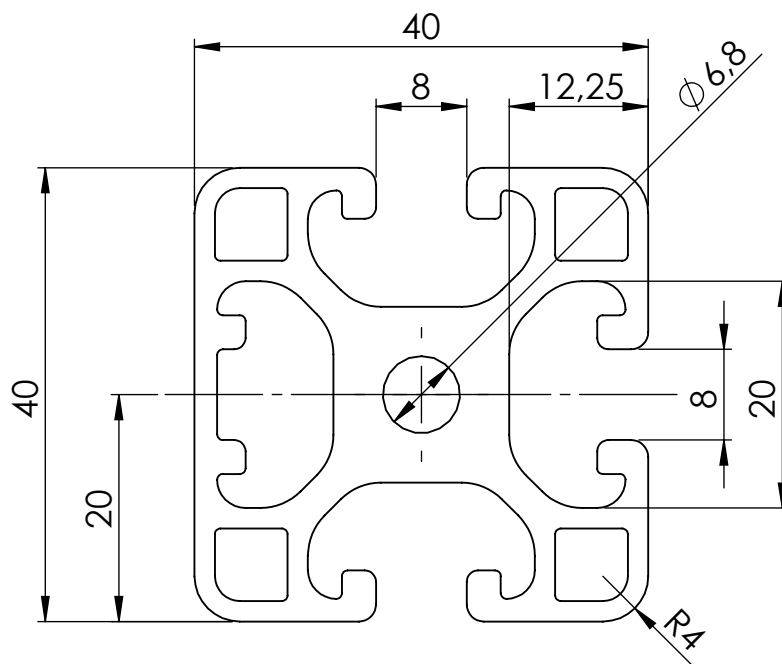
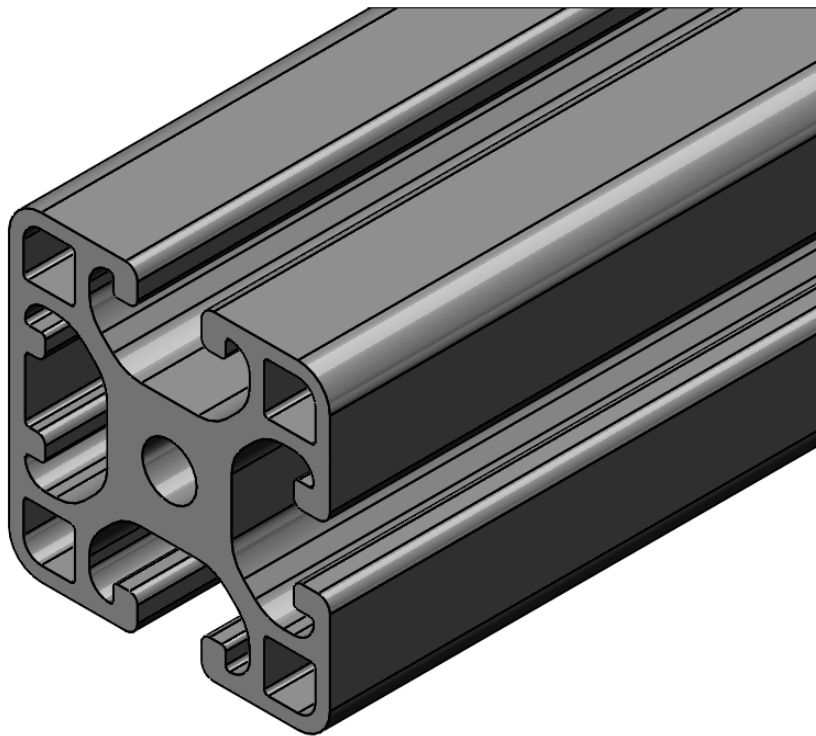


NOTE: The information or material contained in this document is STRICTLY CONFIDENTIAL and any recipient of this document shall not disclose or divulge, directly or indirectly, this document or the information or material contained herein without the written consent of the company ASK. All copyrights, trademarks, patents and other rights in connection herewith are expressly reserved to the company ASK and no license is created hereby.



HINWEIS: Sämtliche Informationen, die in diesem Dokument enthalten sind, sind STRENG VERTRAULICH. Jeder Empfänger dieses Dokuments darf die darin enthaltenen Informationen, direkt oder indirekt, nur mit ausschließlicher, schriftlicher Zustimmung der Firma ASK an Dritte weitergeben oder offenlegen. Die Firma ASK behält sich alle Rechte in Bezug auf Urheberrechtsgesetz, Patent- und Gebrauchsmusterschutz vor. Lizenzrechte werden hierdurch nicht erteilt.

Allgemeintoleranzen DIN ISO 2768 T1 - m DIN ISO 2768 T2 - K Profilmontagetoleranz ± 1		Werkstückkanten siehe Zeichnung	Oberfläche siehe Zeichnung	Material Aluminium Behandlung eloxiert	Masse 10,8 Abmessungen L max. = 6000mm
		Datum	Name	Art.-Nr. ASK: 202065	Maßstab 1.5:1
		Bearb.		Beschreibung Profil 8 40x40L 1N	
		Mo-Freig.		Auftragsnummer	
			SOLIDWORKS, DIN A4		
				Zeichnungsnummer - Dokumentname	Kundenfreigabe
Zust. Änderung	Datum	Name		Datei: 202065 Profil 8 40x40	Status: