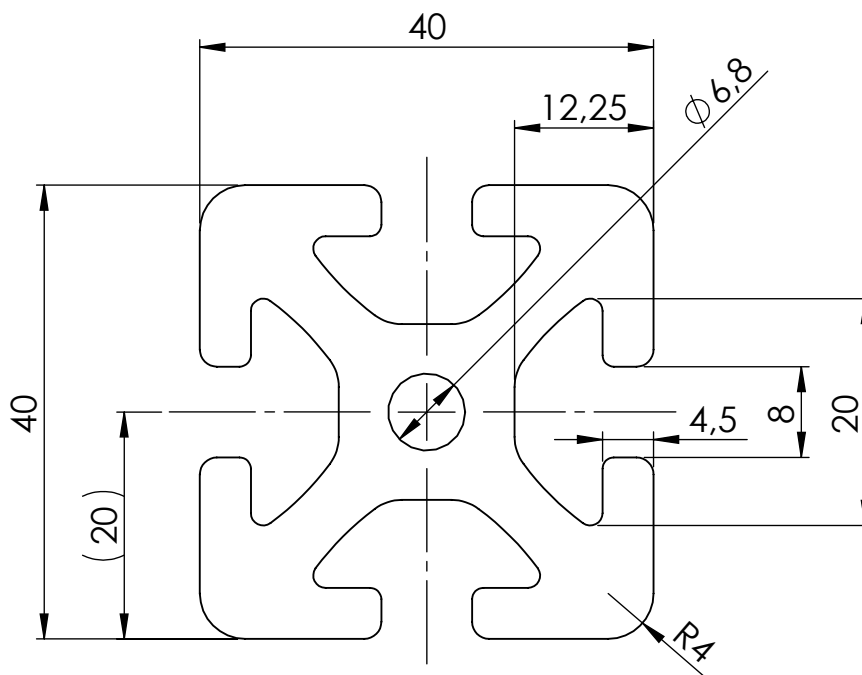
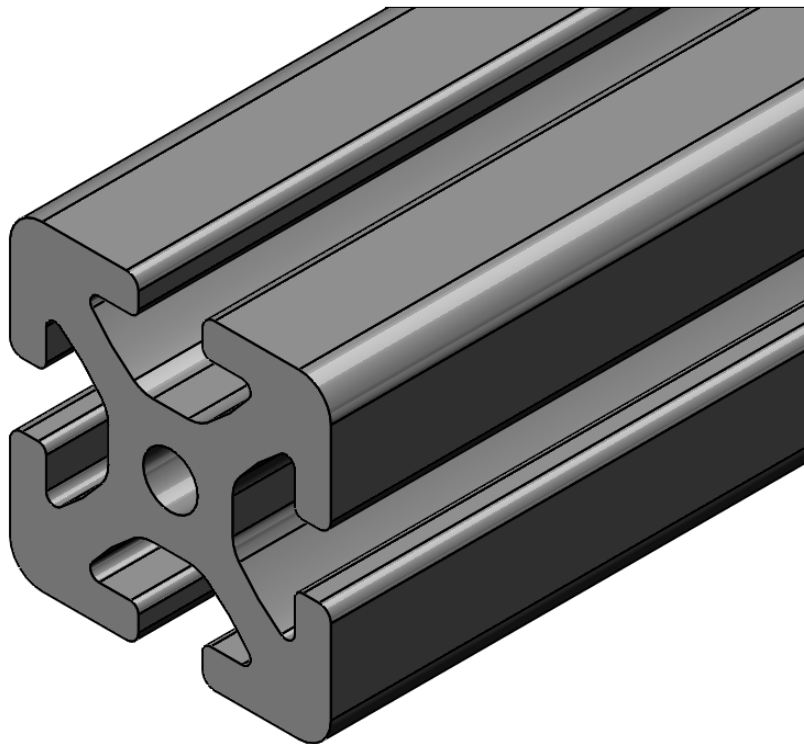



NOTE: The information or material contained in this document is STRICTLY CONFIDENTIAL and any recipient of this document shall not disclose or divulge, directly or indirectly, this document or the information or material contained herein without the written consent of the company ASK. All copyrights, trademarks, patents and other rights in connection herewith are expressly reserved to the company ASK and no license is created hereby.



HINWEIS: Sämtliche Informationen, die in diesem Dokument enthalten sind, sind STRENG VERTRAULICH. Jeder Empfänger dieses Dokuments darf die darin enthaltenen Informationen, direkt oder indirekt, nur mit ausschliesslicher, schriftlicher Zustimmung der Firma ASK an Dritte weitergeben oder offenlegen. Die Firma ASK behält sich alle Rechte in Bezug auf Urheberrechtsgesetz, Patent- und Gebrauchsmusterschutz vor. Lizenzrechte werden hierdurch nicht erteilt.

Allgemeintoleranzen DIN ISO 2768 T1 - m DIN ISO 2768 T2 - K Profilmontagetoleranz ± 1		Werkstückkanten siehe Zeichnung		Oberfläche siehe Zeichnung		Material Aluminium Behandlung eloxiert		Masse 14,4 Abmessungen L max. = 6000mm	
			Datum 05.02.2019	Name Suttner	Art.-Nr. ASK: 202072			Maßstab 1.5:1	
			Mo-Freig.		Beschreibung Profil 8 40x40L				
			Freig.		Auftragsnummer				
			SOLIDWORKS, DIN A4						
					Zeichnungsnummer - Dokumentname		Kundenfreigabe	Blatt 1 1 Bl.	
Zust. Änderung	Datum	Name			Datei: 202072 Profil 8 40x40		Status:		