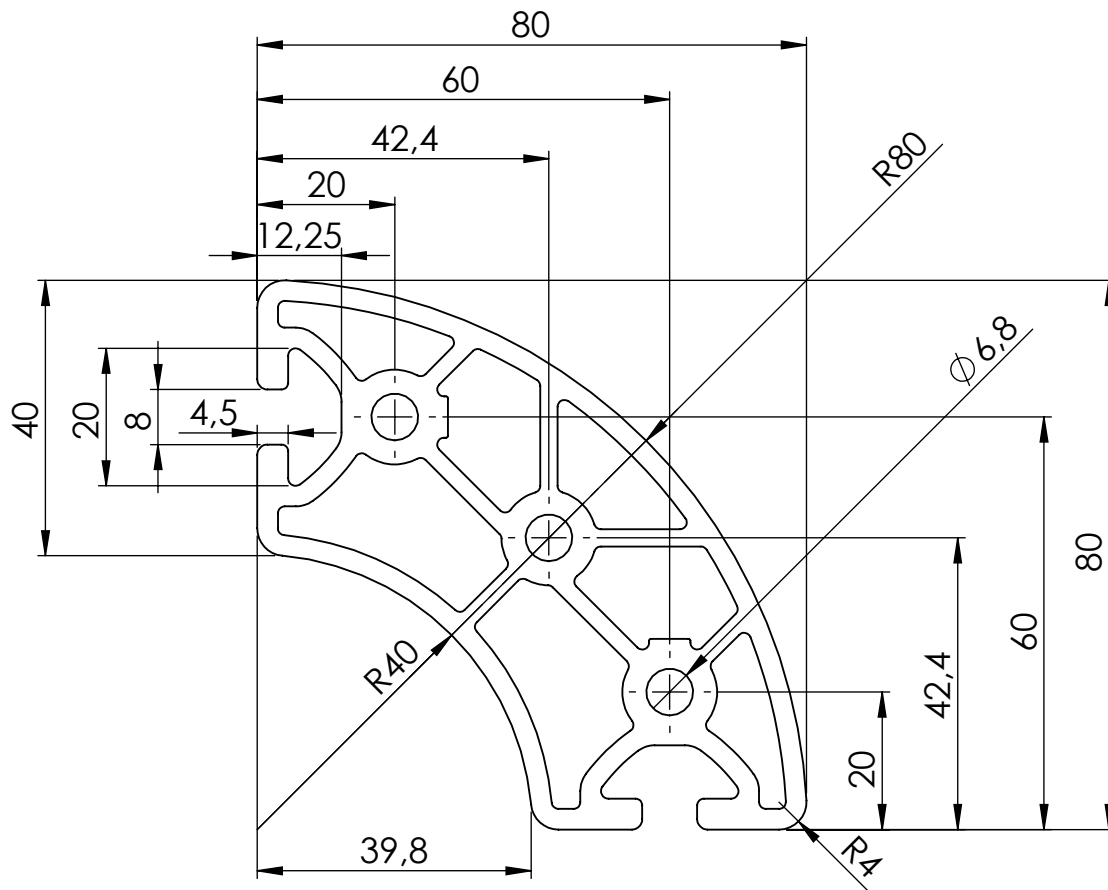
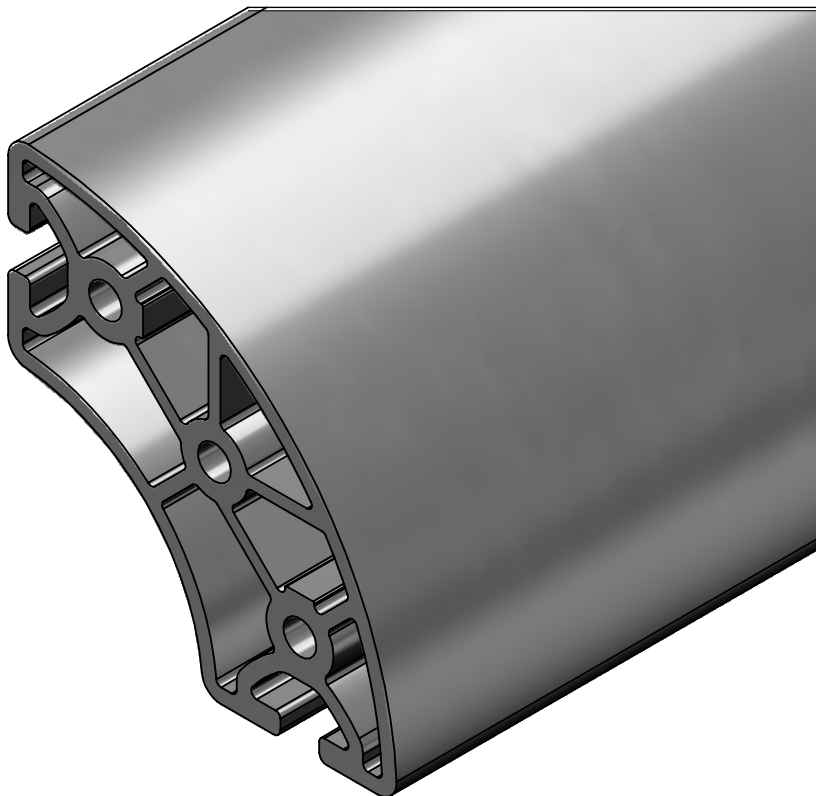



NOTE: The information or material contained in this document is STRICTLY CONFIDENTIAL and any recipient of this document shall not disclose or divulge, directly or indirectly, this document or the information or material contained herein without the written consent of the company ASK. All copyrights, trademarks, patents and other rights in connection herewith are expressly reserved to the company ASK and no license is created hereby.



Allgemeintoleranzen DIN ISO 2768 T1 - m DIN ISO 2768 T2 - K Profilmontagetoleranz ± 1		Werkstückkanten siehe Zeichnung		Oberfläche siehe Zeichnung		Material Aluminium Behandlung eloxiert		Masse 24 Abmessungen L max. = 6000mm	
			Datum 07.02.2019	Name Suttner	Art.-Nr. ASK: 202076	Maßstab 1:1.1			
			Mo-Freig.		Beschreibung Profil 8 40x40 R40/80-90°			Blatt 1	
			Freig.		Auftragsnummer				
				SOLIDWORKS, DIN A4		Zeichnungsnummer - Dokumentname		Kundenfreigabe	Blatt 1
				 Automation Systeme Komponenten		Datei: 202076 Profil 8 40x40 R40-80 - 90°		Status:	1 Bl.
Zust	Änderung	Datum	Name						

HINWEIS: Sämtliche Informationen, die in diesem Dokument enthalten sind, sind STRENG VERTRAULICH. Jeder Empfänger dieses Dokuments darf die darin enthaltenen Informationen, direkt oder indirekt, nur mit ausschließlicher, schriftlicher Zustimmung der Firma ASK an Dritte weitergeben oder offenlegen. Die Firma ASK behält sich alle Rechte in Bezug auf Urheberrechtsgesetz, Patent- und Gebrauchsmusterschutz vor. Lizenzrechte werden hierdurch nicht erteilt.