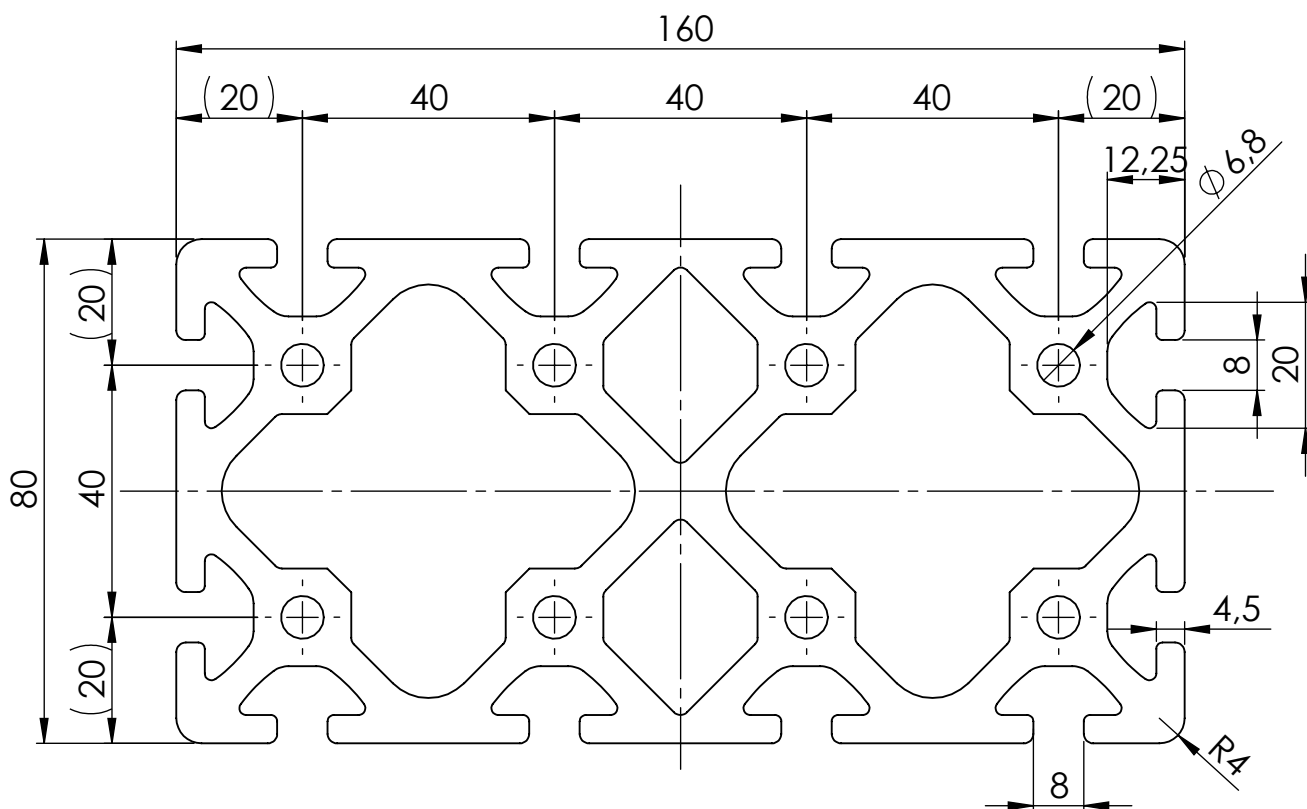
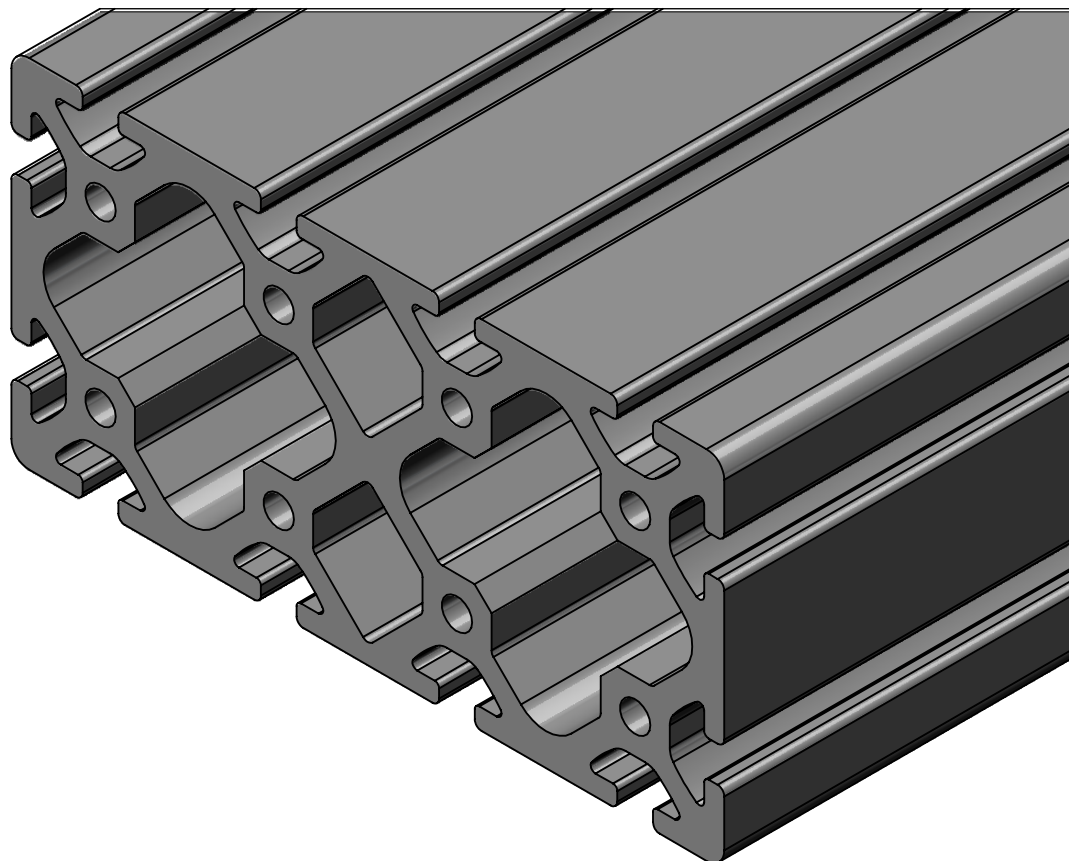



NOTE: The information or material contained in this document is STRICTLY CONFIDENTIAL and any recipient of this document shall not disclose or divulge, directly or indirectly, this document or the information or material contained herein without the written consent of the company ASK. All copyrights, trademarks, patents and other rights in connection herewith are expressly reserved to the company ASK and no license is created hereby.



HINWEIS: Sämtliche Informationen, die in diesem Dokument enthalten sind, sind STRENG VERTRAULICH. Jeder Empfänger dieses Dokuments darf die darin enthaltenen Informationen, direkt oder indirekt, nur mit ausschliesslicher, schriftlicher Zustimmung der Firma ASK an Dritte weitergeben oder offenlegen. Die Firma ASK behält sich alle Rechte in Bezug auf Urheberrechtsgesetz, Patent- und Gebrauchsmusterschutz vor. Lizenzrechte werden hierdurch nicht erteilt.

Allgemeintoleranzen DIN ISO 2768 T1 - m DIN ISO 2768 T2 - K Profilmontagetoleranz $\pm 1$		Werkstückkanten siehe Zeichnung		Oberfläche siehe Zeichnung		Material Aluminium Behandlung eloxiert		Masse 76,80 Abmessungen L max. = 6000mm	
		Datum 06.02.2019		Name Suttner		Art.-Nr. ASK: 202100		Maßstab	
		Mo-Freig.				Beschreibung Profil 8 80x160		1:1.2	
		Freig.				Auftragsnummer			
		SOLIDWORKS, DIN A4		Zeichnungsnummer - Dokumentname		Kundenfreigabe		Blatt	
								1	
								1 Bl.	
Zust	Änderung	Datum	Name	Datei: 202100 Profil 8 80x160		Status:			